

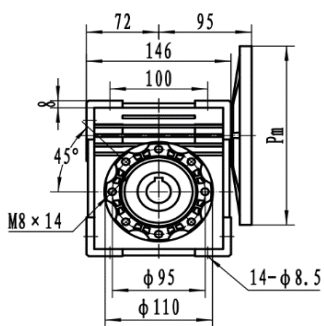
DATOS MOTOR

POTENCIA	0.75HP
REVOLUCIONES	1760
FRECUENCIA	60HZ
TORQUE MOTOR NOMINAL	3,1
CARCASA (PAM)	71(B5)
TIPO BRIDA	FF-130
EFICIENCIA MOTOR	IE 2

DATOS REDUCTOR

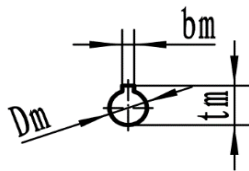
REFERENCIA	541213
TIPO	ORTOGONAL
MODELO	FCN
MATERIAL	ALUMINIO
CARCASA	63
RELACION DE TRANSMISION i:	50
VELOCIDAD SALIDA	35,20
TORQUE MAXIMO	133
TORQUE OPERACIÓN	102
FACTOR DE SERVICIO	1,3

PLANOS REDUCTOR

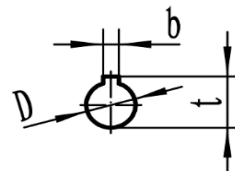


FCN 63

Input shaft hole



Output shaft hole



Dimensions of output shaft		
D H7	b D10	t
25	8	28.3

	Pm	Dm	bm	tm
63B5	140	11	4	12.8
71B5	160	14	5	16.3
71B14	105			
80B5	200	19	6	21.8
80B14	120			
90B5	200	24	8	27.3
90B14	140			

